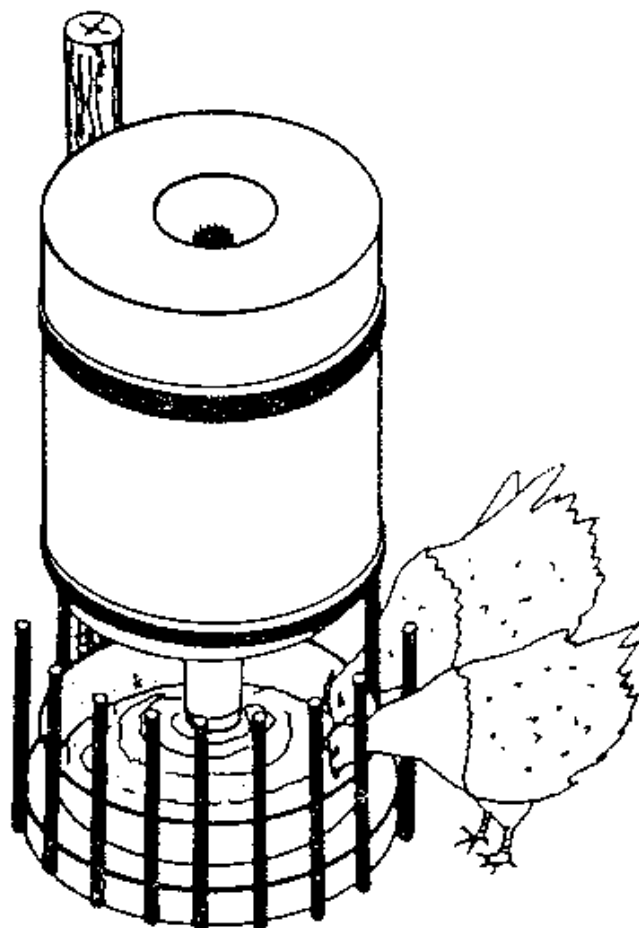


BEBEDERO AUTOMÁTICO PARA AVES

CHILE

18.10.87



OBJETIVO

Buen sistema para mantener agua fresca y limpia por varios días para las aves de la casa.

PRINCIPIO

La garrafa de vidrio de 5 litros se sostiene en un pilar de madera por medio de dos aros metálicos. Cuando baja el nivel del agua en el tiesto, el aire entra en la garrafa y permite la salida de una cantidad equivalente de agua. Las estaquillas evitan que las aves vuelquen el tiesto o puedan contaminar el agua.

CAPACIDAD

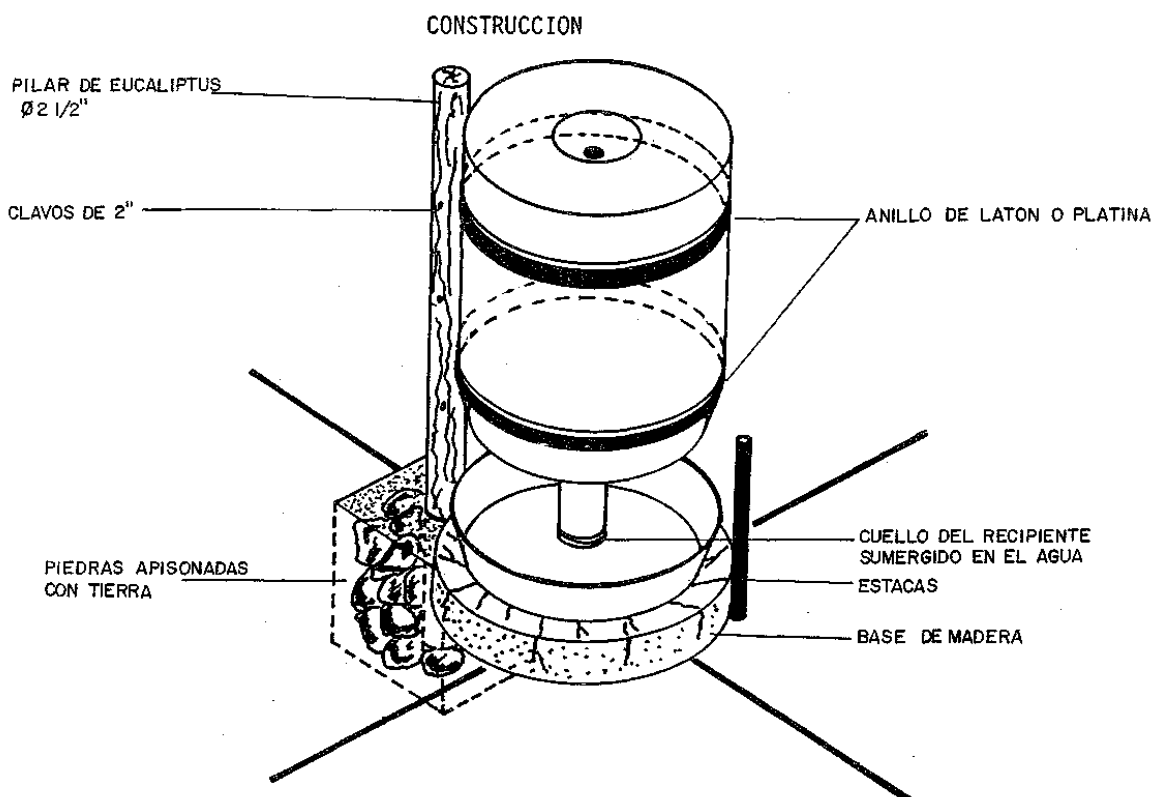
Suministra 5 litros de agua en forma limpia y protegida de la contaminación, permite dosificar medicamentos en solución líquida.

VENTAJAS

Costo mínimo o nulo en el lugar de origen, el nivel remanente de agua puede ser observado, el tiesto del bebedero está protegido contra volcamiento o contaminación con excrementos.

DESVENTAJAS

La garrafa puede ser muy costosa en otras naciones, el soporte con aros metálicos es incómodo si es ajustado y susceptible de descolgarse si es flojo.



CONTACTOS

CHILE

GIA Grupo de Investigaciones Agrarias de la Academia de Humanismo Cristiano
Casilla 6122 - Correo 22 Santiago - Chile

CETAL - Reproducción

Casilla 197 - Valparaíso - Chile

ANOTACIONES

Tomada del "Catastro Nacional de Tecnologías Campesinas" GIA.